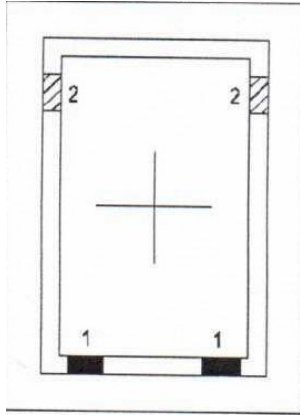
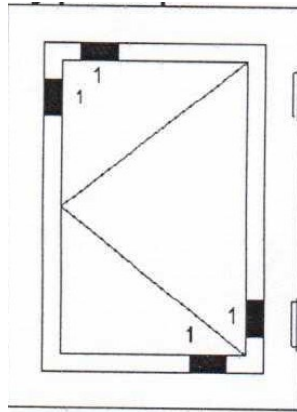


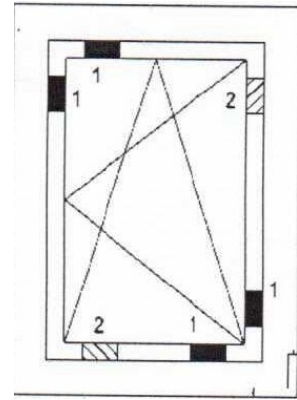
Soovitus kiilude paigalduseks.



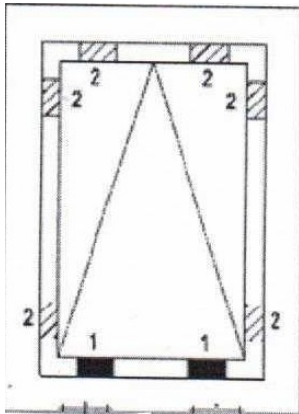
Kinnine klaasimine.



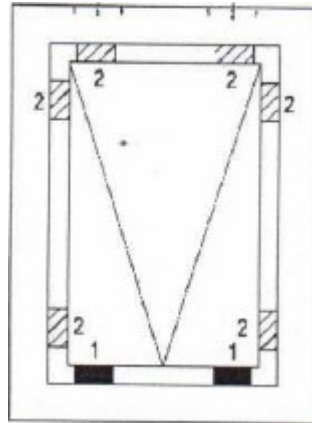
Küljele avanev raam.



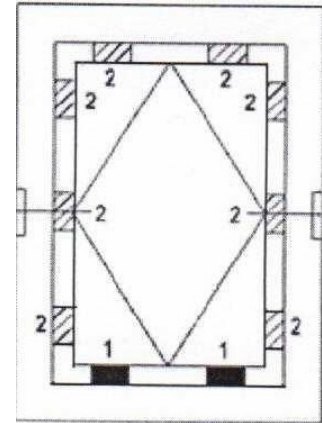
Küljele ja ülevalt avanev raam.



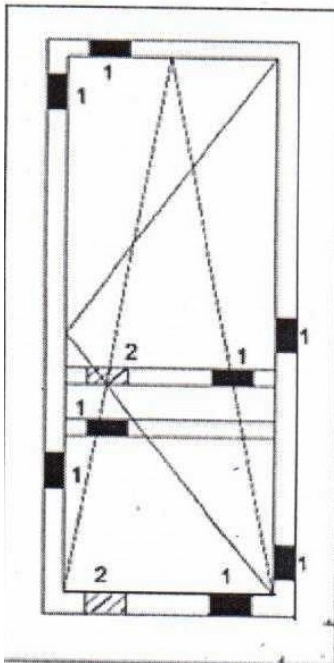
Ülevalt avanev raam.



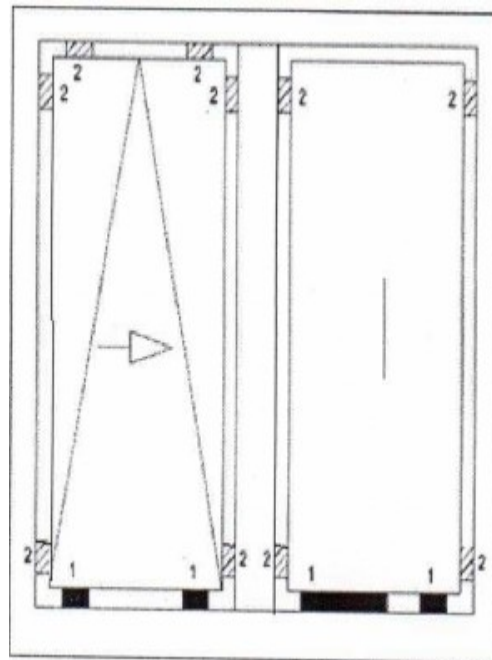
Ülevalt riputatud raam
alt avanev raam



Ümber kesketelge pöörlev raam.



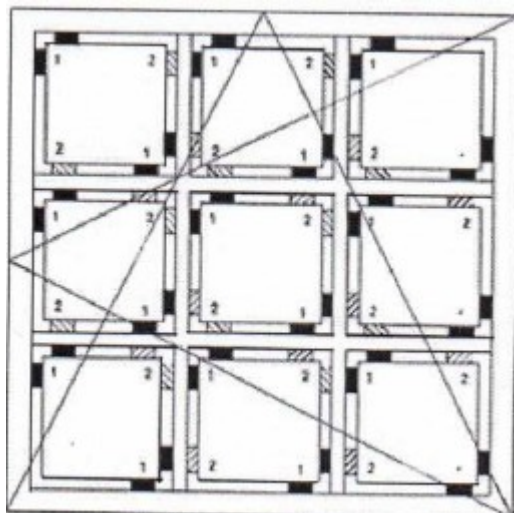
Küljele ja ülevalt avanev uks.



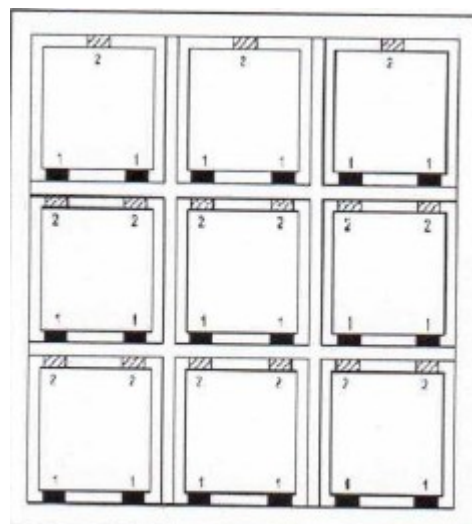
Ülevalt avanev ja paralleelselt küljele liikuv uks.

1 = kandev kiil
2 = distantsoon kiil

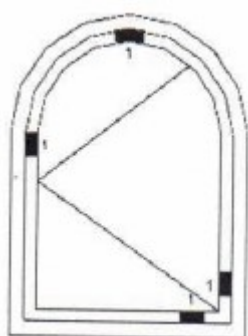
Soovitus kiilude paigalduseks.



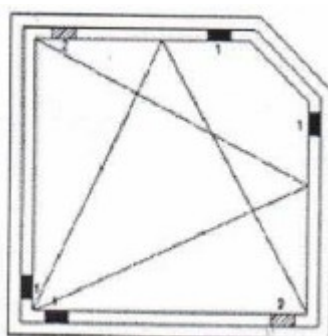
Küljele ja ülevalt avanev aken.



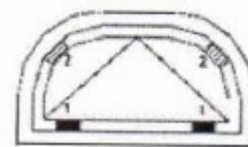
Kinnise elemendi klaasimine.



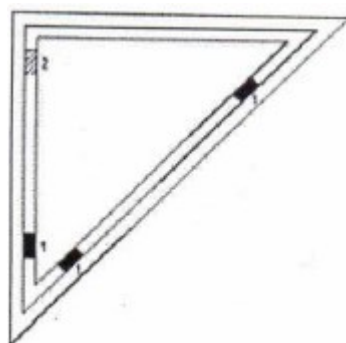
Poolringi kujuline kaarelement.



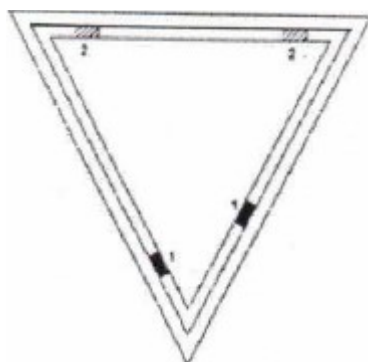
Küljele ja ülevalt avanev trapets.



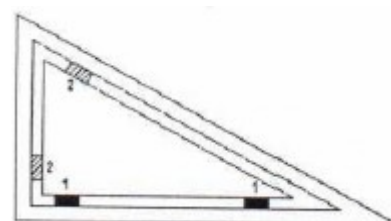
Segmentaalne kaarelement.



Kinnise kolmnurkse elemendi klaasimine



Kinnise kolmnurkse elemendi klaasimine.



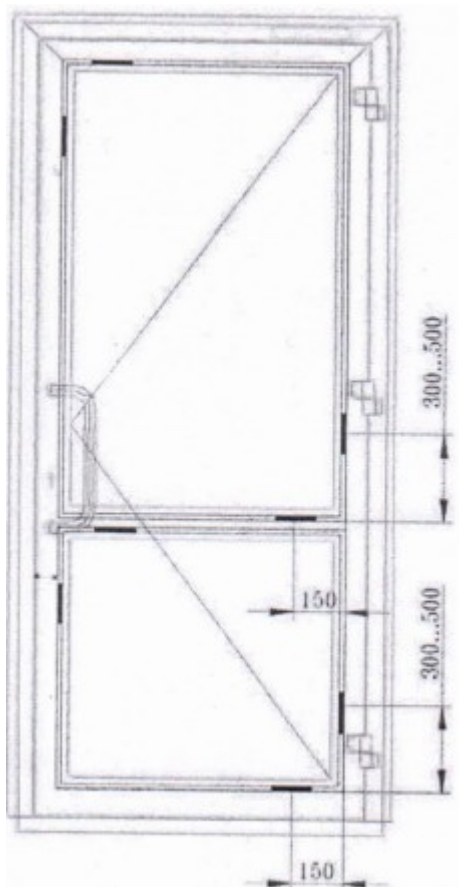
Kinnise kolmnurkse elemendi klaasimine

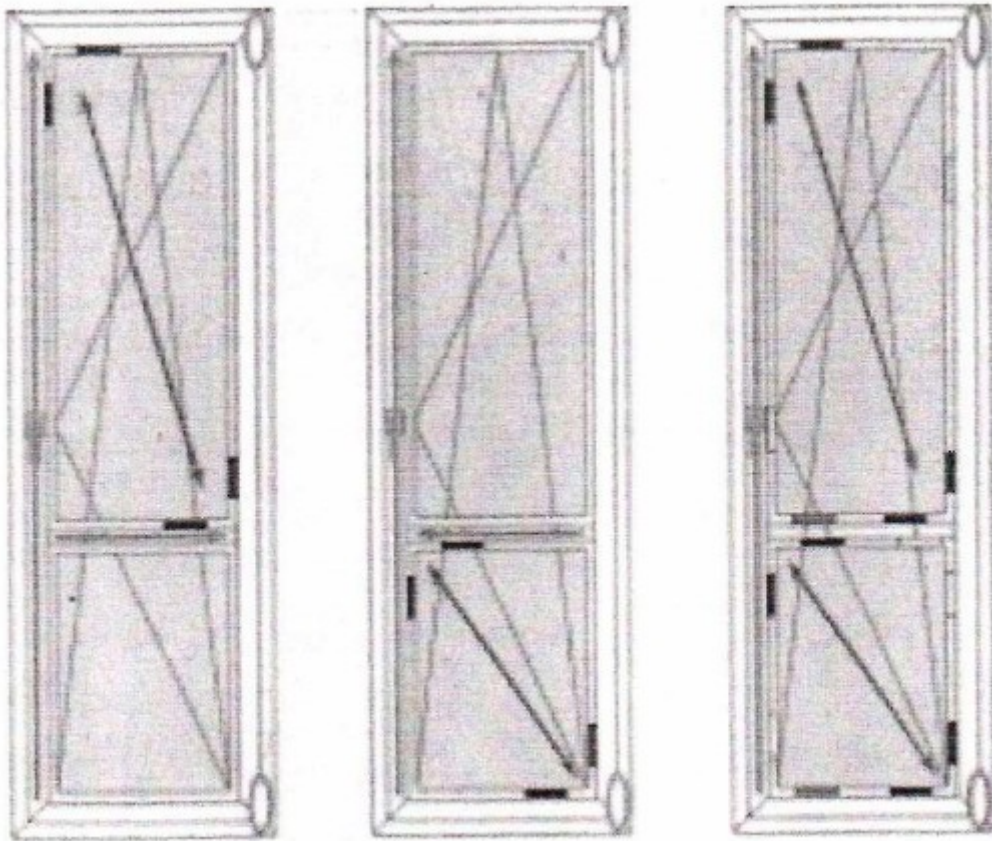
1 = kandev kiil
2 = distantsoon kiil

Valmistaja jätab omale õiguse tehniliste muudatuste sisseviimiseks.

LISA 1 (järg)

Kiilude paigalduse skeem ukse klaasimisel.





Liikumatud lengi ja raami vahelised kinnituspunktid



Diagonaalselt avatav



Kildee eemaldamisel raami liikumise sound



Kandev tugipunkt



Distantsionaalne tugipunkt



Stabiliseeriv tugipunkt

Valmistaja jätab omale õiguse tehniliste muudatuste sisseviimiseks.